

LED Power Repeater System

LEDIMAX®

Bedienungsanleitung

Artikel

Konstant Spannung: **LX-4440RP**
 LX-4470RP

Konstant Strom: **LX-44A0RP**
 LX-44B0RP

Technische Daten LX-4440RP. LX-4470RP

Betriebsspannung: 12- 24-36V DC

Ausgangsstrom: **LX-4440RP** 4x 4A
 LX-4470RP 4x 7A

Anschluss: Schraubklemmen

max. Ausgangsleistung: **LX-4440RP** 12V- 132W, 24-36V-240W
 LX-4470RP 12V-264W, 24V-450W

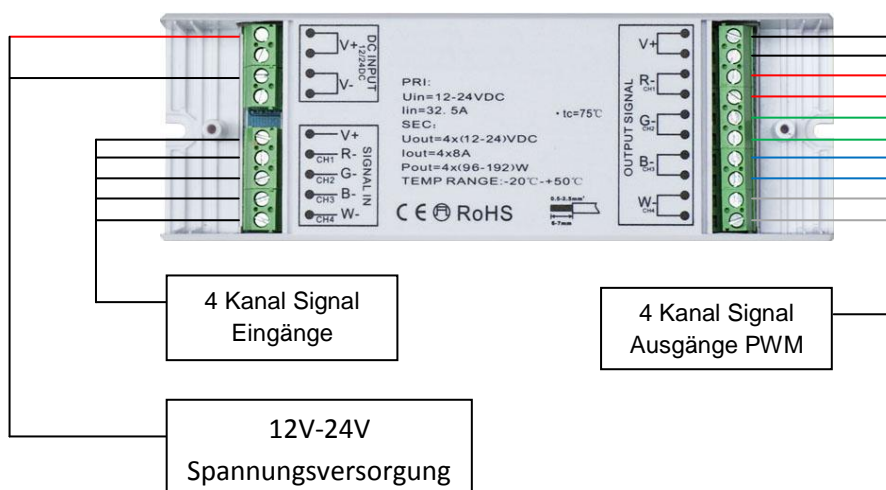
Abmessungen (L x B x H): **LX-4440RP** 180 x 46 x 21mm
 LX-4470RP 171 x 59 x 29mm

Ausgänge: 3 / 4 mit PWM

Betriebstemperatur: -20°C bis +50°C

Richtlinien: CE / Rohs

Übersicht



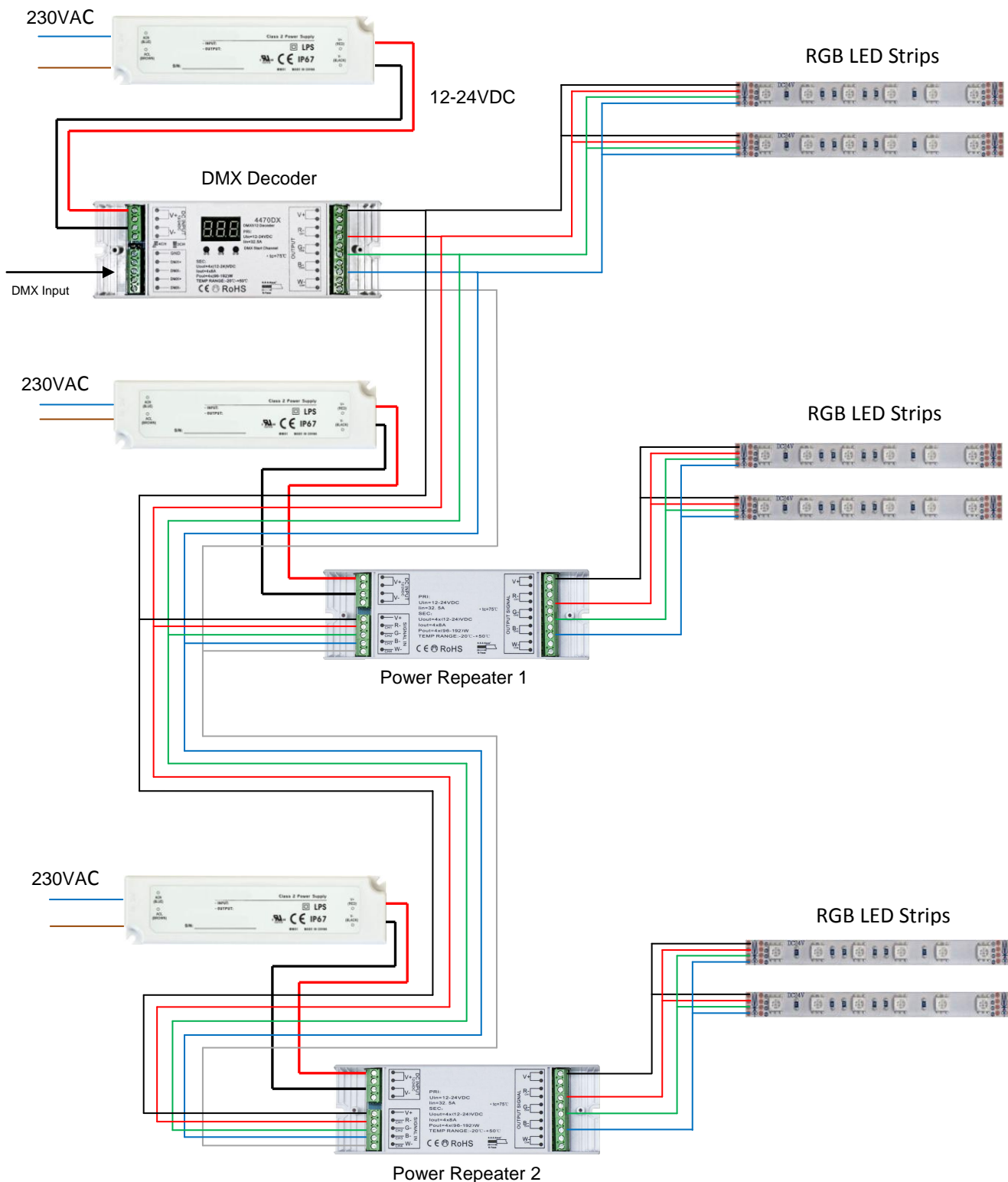
Ein **Repeater** (englisch wörtlich für „Wiederholer“), oder *Regenerator* / **Verstärker** genannt, wird eingesetzt, um Signalkanäle eines Mastergerätes zu erweitern.

Ein nachfolgend aufgeführtes Anschluss Diagramm erklärt die Verkabelung und zeigt eine Einsatzmöglichkeit von Power Repeatern.

Die 4 Signalausgänge werden mit Pulsweiten Modulation gesteuert.

Ein weiterschleifen des DC Input Eingang von Repeater zu Repeater soll nach Möglichkeit vermieden werden.

Anschluss Diagramm



Das oben gezeigte Anschluss Diagramm zeigt die Konstant Spannung Variante. Achten Sie darauf, dass die Netzteile erst nach kompletter Installation mit der Stromquelle verbunden werden!

Tipps und Tricks

Erweitern oder vervielfältigen sie beliebig Ihre Signalkanäle durch den Einsatz von weiteren Power Repeatern.

Gefahrenhinweis

Vor der ersten Inbetriebnahme überprüfen Sie bitte das Gerät auf evtl. Beschädigungen. Sollten Sie Mängel feststellen, benutzen Sie das Gerät bitte nicht und setzen Sie sich mit Ihrem Händler in Verbindung.

Achtung ! Einbau und Montage elektrischer Geräte dürfen nur durch eine Elektrofachkraft ausgeführt werden. Dabei sind die geltenden Unfallverhütungsvorschriften zu beachten. Zur Vermeidung eines elektrischen Schlages vor Arbeiten am Gerät freischalten (Sicherungsautomat abschalten). Bei Nichtbeachtung der Installationshinweise können Gefahren für Gesundheit und Sachwerte entstehen.

Vor Inbetriebnahme lesen Sie sich bitte das Datenblatt sorgfältig durch. Es beinhaltet technische Daten wie (Grenz-) Werte z.B. Spannung, Leistung, Strom, Temperaturen, Maße sowie Installations- & Anwendungshinweise.

Decken Sie das Gerät nicht ab und sorgen Sie für eine ausreichende Belüftung. Dieser Artikel ist ausschließlich für die Verwendung in Innenräumen geeignet (IP20).

Beachten Sie bitte das Beschädigungen, die durch unsachgemäße Behandlung am Gerät (und Änderungen) verursacht werden, nicht unter die Garantie fallen.

Ledimax® ist nicht verantwortlich für Schäden oder Unfälle, die durch fehlerhaftes Anschließen oder unsachgemäßen Gebrauch des Artikels entstehen.

LEDIMAX®

Hinweise



Bei Fragen zur Installation und Bedienung steht Ihnen Ihr Händler gerne zur Verfügung.