

5 Kanal Single Color Dimmer System

LEDIMAX®

Bedienungsanleitung

Komponenten

Fernbedienung:	LX-R500RF 5-Kanal Fernbedienung mit Einzelwippen
Empfänger:	LX-1160RF 96W bei 12V, 240W bei 24V, 7A
	LX-1440RF 132W bei 12V, 240W bei 24-36V, 4A
	LX-1470RF 264W-12V, 450W-24V, 7A
	LX-14A0RF 12,8W-12V, 29,6W-24V, 46,6W-36V, 350 mA
	LX-14B0RF 33W-12V, 100W-24-36V, 700 mA

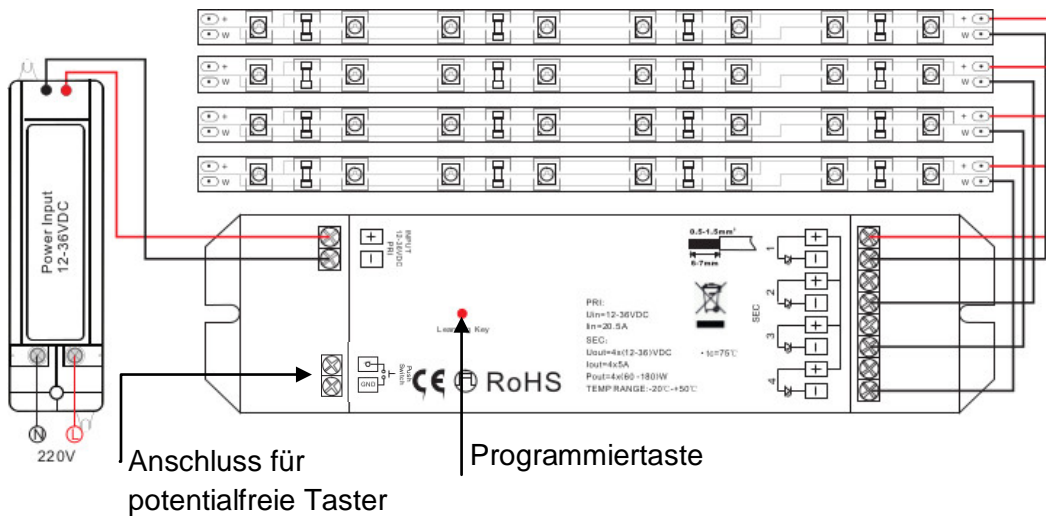
Technische Daten

Betriebsspannung:	12- 36V DC
Funkfrequenz:	868Mhz
Sonstiges:	Schraubklemmen
Richtlinien:	CE, Rohs

Übersicht

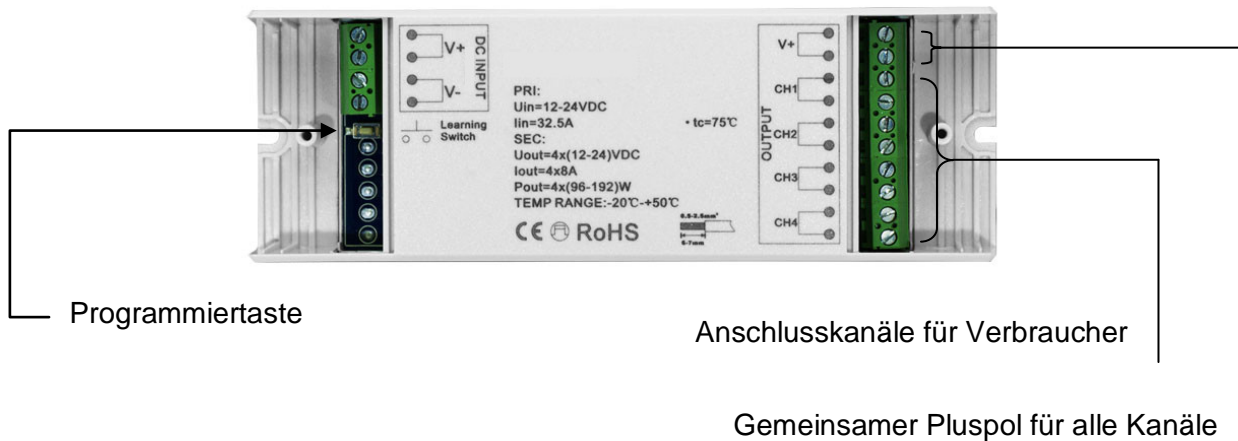
LX-1440RF; LX-14A0RF; LX-14B0RF

Abmaße: L 180mm, B 46mm, H 21mm



LX-1470RF

Abmaße: L 171mm, B 59mm, H 29mm



LX-1160-RF

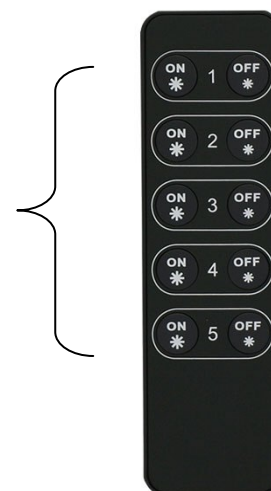
Abmaße: L 100mm, B 37mm, H 20mm



LX-R500RF

Abmaße: L 136mm, B 39mm, H 12mm

Einzeltasten zum Ein- und Ausschalten
bzw. Auf- und Abdimmen der Kanäle.



Bedienungsanleitung

Verbinden Sie zunächst den Empfänger entsprechend der Vorgaben mit dem Verbraucher (Leuchtmittel) und einer Stromquelle. Überprüfen Sie, dass eine Batterie in die Rückseite der Fernbedienung eingelegt ist.

Jetzt können Sie Empfänger und Fernbedienung verbinden.

Tippen Sie dazu kurz auf die Programmier Taste des Empfängers und dann sofort auf die „on“-Taste des gewünschten Kanals auf der Fernbedienung. Ein kurzes Blinken des angeschlossenen Leuchtmittels zeigt an, dass die Geräte erfolgreich eingestellt sind

Sie können einen oder mehrere Empfänger mit der Fernbedienung ansteuern. Bei mehreren Empfängern können Sie wählen ob die Empfänger über einen Kanal oder jeder Empfänger über separate Kanäle gesteuert werden sollen.

Um alle Empfänger mit dem gleichen Signal anzusteuern, melden Sie jeden Empfänger auf den gleichen Kanal an (z.B. Kanal 1). Um die Empfänger mit unterschiedlichen Signalen zu versorgen, melden Sie jeden auf einem anderen Kanal an (z.B. Empfänger A an Kanal 1 der Fernbedienung, Empfänger B an Kanal 2 der Fernbedienung u.s.w.)

Durch kurzes Drücken der **on** oder **off** Taste der Fernbedienung wird der entsprechende Kanal ein- bzw. ausgeschaltet. Halten Sie die Taste länger gedrückt wird das Leuchtmittel heller oder dunkler gedimmt.

Wenn Sie die Einstellungen löschen möchten, halten Sie die Anlerntaste des Empfängers bitte für >2 Sekunden gedrückt. Wenn das angeschlossene Leuchtmittel 2mal kurz blinkt sind alle bisherigen Einstellungen gelöscht.

Tipps und Tricks

Mit unseren Repeatern können Sie die Ausgangsleistung beliebig erhöhen.

Bei den oben aufgeführten Modellen, haben Sie die Möglichkeit einen potentialfreien Taster anzuschließen. Damit können Sie auch ohne Fernbedienung die Beleuchtung ein- oder ausschalten.

LEDIMAX®

Gefahrenhinweis

Vor der ersten Inbetriebnahme überprüfen Sie bitte das Gerät auf evtl. Beschädigungen. Sollten Sie Mängel feststellen, benutzen Sie das Gerät bitte nicht und setzen Sie sich mit Ihrem Händler in Verbindung.

Achtung ! Einbau und Montage elektrischer Geräte dürfen nur durch eine Elektrofachkraft ausgeführt werden. Dabei sind die geltenden Unfallverhütungsvorschriften zu beachten. Zur Vermeidung eines elektrischen Schlages vor Arbeiten am Gerät freischalten (Sicherungsautomat abschalten). Bei Nichtbeachtung der Installationshinweise können Gefahren für Gesundheit und Sachwerte entstehen.

Vor Inbetriebnahme lesen Sie sich bitte das Datenblatt sorgfältig durch. Es beinhaltet technische Daten wie (Grenz-) Werte z.B. Spannung, Leistung, Strom, Temperaturen, Maße sowie Installations- & Anwendungshinweise.

Decken Sie das Gerät nicht ab und sorgen Sie für eine ausreichende Belüftung. Dieser Artikel ist ausschließlich für die Verwendung in Innenräumen geeignet (IP20).

Beachten Sie bitte das Beschädigungen, die durch unsachgemäße Behandlung am Gerät (und Änderungen) verursacht werden, nicht unter die Garantie fallen.

Ledimax® ist nicht verantwortlich für Schäden oder Unfälle, die durch fehlerhaftes Anschließen oder unsachgemäßen Gebrauch des Artikels entstehen.

Hinweise



Bei Fragen zur Installation und Bedienung steht Ihnen Ihr Händler gerne zur Verfügung.