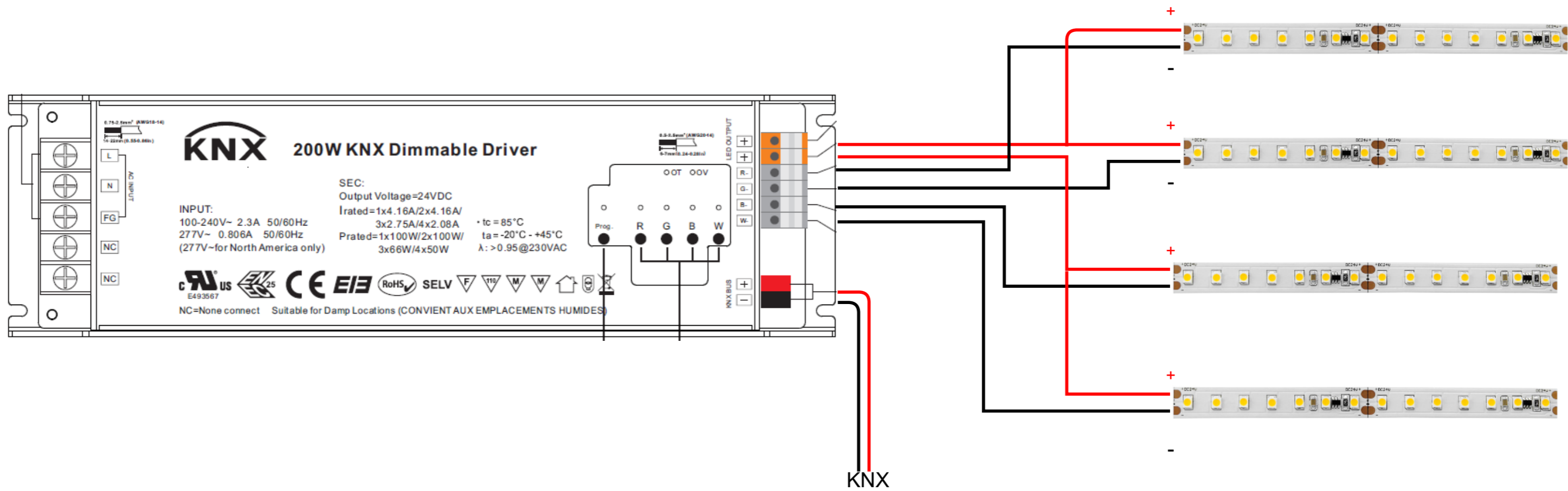


Anschluß KNX Netzteil



- R = Kanal 1 24V DC
- G = Kanal 2 24V DC
- B = Kanal 3 24V DC
- W = Kanal 4 24V DC