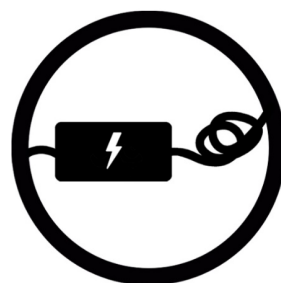


# IMPOLUX

THE LED EXPERTS

## Bedienungsanleitung LX-11D0-ZG



## 1 Inhaltsverzeichnis

<b>1</b>	<b>INHALTSVERZEICHNIS .....</b>	<b>2</b>
<b>2</b>	<b>ALLGEMEINE HINWEISE .....</b>	<b>2</b>
<b>3</b>	<b>SICHERHEITSHINWEISE .....</b>	<b>3</b>
<b>4</b>	<b>GERÄTEÜBERSICHT .....</b>	<b>4</b>
<b>5</b>	<b>EIGENSCHAFTEN .....</b>	<b>4</b>
<b>6</b>	<b>TECHNISCHE UND ELEKTRISCHE SPEZIFIKATIONEN.....</b>	<b>5</b>
<b>7</b>	<b>ABMESSUNGEN [MM].....</b>	<b>5</b>
<b>8</b>	<b>ANSCHLUSSPLAN .....</b>	<b>5</b>
<b>9</b>	<b>INSTALLATION &amp; INBETRIEBNAHME .....</b>	<b>7</b>
<b>10</b>	<b>BETRIEB .....</b>	<b>8</b>
10.1	GERÄT ZU EINEM ZIGBEE NETZWERK HINZUFÜGEN.....	8
10.2	TOUCHLINK AKTIVIEREN UM EINE ZIGBEE FERNBEDIENUNG HINZUZUFÜGEN .....	8
10.3	MANUELLES ZURÜCKSETZEN AUF WERKSEINSTELLUNGEN .....	9
10.4	AUF WERKSEINSTELLUNGEN ZURÜCKSETZEN ÜBER EINE ZIGBEE-FERNBEDIENUNG (TOUCH RESET).....	9
10.5	SUCH- UND BINDUNGSMODUS.....	9
10.6	EINLERNEN EINER ZIGBEE GREEN POWER FERNBEDIENUNG .....	9
10.7	LÖSCHEN EINER ZIGBEE GREEN POWER FERNBEDIENUNG.....	10
10.8	RICHTEN SIE EIN ZIGBEE-NETZWERK EIN UND FÜGEN SIE DEM NETZWERK ANDERE GERÄTE HINZU. ....	10
<b>11</b>	<b>PFLEGE UND WARTUNG.....</b>	<b>10</b>
<b>12</b>	<b>ENTSORGUNG.....</b>	<b>11</b>
<b>13</b>	<b>GEWÄHRLEISTUNG .....</b>	<b>11</b>
<b>14</b>	<b>SERVICE.....</b>	<b>11</b>

## 2 Allgemeine Hinweise

Vielen Dank, dass Sie sich für unser Produkt entschieden haben!



Lesen Sie die Betriebsanleitung sorgfältig durch! Sie enthält wichtige Hinweise zum sicheren Betrieb des Controllers. Beachten und befolgen Sie die Sicherheitshinweise sowie Installations- & Anwendungshinweise.

Bewahren Sie die Anleitung zum späteren Nachschlagen auf. Sorgen Sie dafür, dass sie allen Personen zur Verfügung steht, die den Controller verwenden. Sollten Sie den Controller verkaufen, achten Sie bitte darauf, dass der Käufer diese Betriebsanleitung erhält.

Unsere Produkte unterliegen einem Prozess der kontinuierlichen Weiterentwicklung. Daher bleiben Änderungen vorbehalten.

### 3 Sicherheitshinweise

Verwenden Sie das Gerät ausschließlich wie in dieser Betriebsanleitung beschrieben. Jede andere Verwendung, sowie die Verwendung unter anderen Betriebsbedingungen, gelten als nicht bestimmungsgemäß und können zu Personen- oder Sachschaden führen. Für Schäden, die aus nicht bestimmungsgemäßem Gebrauch entstehen, wird keine Haftung übernommen.

Das Gerät muss jederzeit innerhalb der zulässigen Spezifikationen betrieben werden. Das Betreiben des Gerätes außerhalb der Spezifikationen führt zur Beschädigung oder Zerstörung des Gerätes! Beachten Sie hierzu das Kapitel „Technische und elektrische Spezifikation“.

Das Gerät darf nur von Personen benutzt werden, die über ausreichende physische, sensorische und geistige Fähigkeiten sowie über entsprechendes Wissen und Erfahrung verfügen. Andere Personen dürfen das Gerät nur benutzen, wenn sie von einer für ihre Sicherheit zuständigen Person beaufsichtigt oder angeleitet werden.



#### **GEFAHR!**

##### **Gefahren für Kinder**

Sorgen Sie dafür, dass Kunststoffhüllen, Verpackungen, etc. ordnungsgemäß entsorgt werden und sich nicht in der Reichweite von Babys und Kleinkindern befinden. Erstickungsgefahr! Achten Sie darauf, dass Kinder keine Kleinteile vom Gerät (z.B. Bedienknöpfe, Schrauben o.ä.) lösen. Sie könnten die Teile verschlucken und daran ersticken!

Lassen Sie Kinder nicht unbeaufsichtigt elektrische Geräte benutzen.



#### **HINWEIS!**

##### **Brandgefahr**

Decken Sie das Gerät oder die Lüftungsschlitze niemals ab und sorgen Sie für eine ausreichende Belüftung. Montieren Sie das Gerät nicht direkt neben einer Wärmequelle. Halten Sie das Gerät von offenem Feuer fern.



#### **HINWEIS!**

##### **Betriebsbedingungen**

Das Gerät ist für die Benutzung in Innenräumen ausgelegt (IP20). Um Beschädigungen zu vermeiden, setzen Sie das Gerät niemals Flüssigkeiten oder Feuchtigkeit aus. Vermeiden Sie direkte Sonneneinstrahlung, starken Schmutz und starke Vibrationen.



#### **HINWEIS!**

##### **Verkabelung**

Beachten Sie die Verkabelungsanweisung dieser Betriebsanleitung. Ein falsches Verkabeln des Gerätes kann beispielsweise zu Kurzschlüssen und daraus folgenden Personen- oder Sachschäden führen!

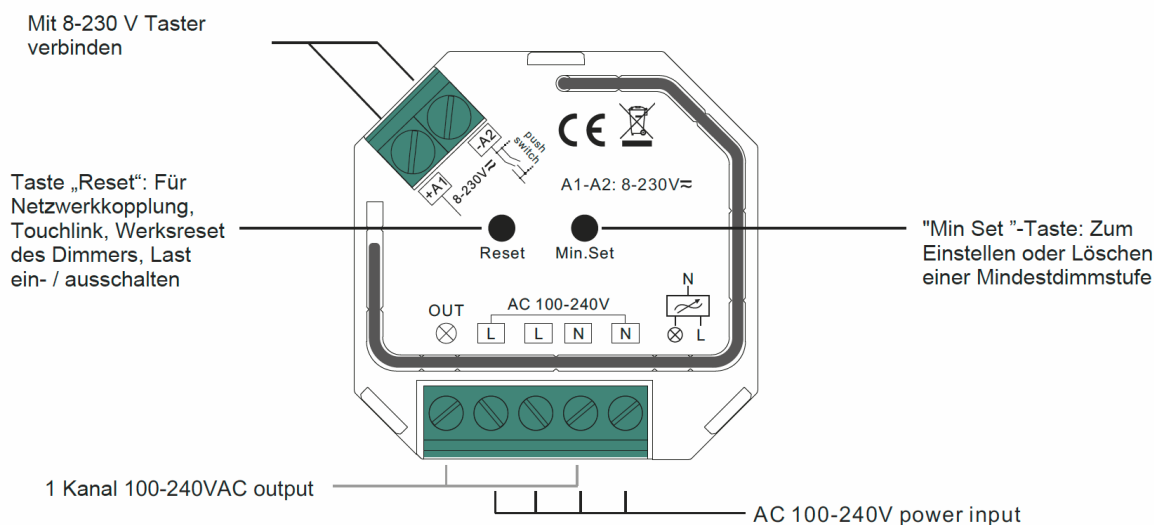


#### **HINWEIS!**

##### **Einbau und Montage**

Einbau und Montage elektrischer Geräte dürfen nur durch eine Elektrofachkraft ausgeführt werden. Dabei sind die geltenden Unfallverhütungsvorschriften zu beachten. Zur Vermeidung eines elektrischen Schlages vor Arbeiten am Gerät freischalten (Sicherungsautomat abschalten). Die Nichtbeachtung der Installationshinweise kann zu Personen- oder Sachschaden führen.

## 4 Geräteübersicht



## 5 Eigenschaften

- ZigBee AC Phase Cut Dimmer basierend auf dem neuesten ZigBee 3.0 Protokoll
- 100-240 VAC breite Eingangs- und Ausgangsspannung
- Unterstützt ohmsche und kapazitive Lasten
- 1 Kanal Ausgang, bis zu 400W
- Ein- und Ausgang mit Schraubklemmen, sicher und zuverlässig
- Sowohl die leading edge als auch die trailing edge stehen zur Auswahl. Die werkseitige Standardeinstellung ist trailing edge
- Ermöglicht die Steuerung von EIN / AUS und Lichtintensität des angeschlossenen dimmbaren Triac-LED-Lichts oder LED-Treibers
- ZigBee-Endgerät, das die Inbetriebnahme von Touchlink unterstützt
- Kann ohne Koordinator direkt über Touchlink mit einer kompatiblen ZigBee-Fernbedienung gekoppelt werden
- Unterstützt sich selbst bildendes ZigBee-Netzwerk ohne Koordinator und fügt dem Netzwerk andere Geräte hinzu
- Unterstützt sich selbst bildendes ZigBee-Netzwerk ohne Koordinator und fügt dem Netzwerk andere Geräte hinzu
- Unterstützt den Such- und Bindemodus zum Binden einer ZigBee-Fernbedienung
- Unterstützt ZigBee Green Power und kann max. 20 ZigBee Green Power Fernbedienungen
- Kompatibel mit universellen ZigBee Gateway Produkten (Philips Hue, Amazon Echo Plus, Google Home, etc.)
- Kann über einen universellen Eindraht-Druckschalter mit 8-230 V-Eingang gesteuert werden
- Mini-Größe, einfach in eine Standard-Wandbox mit 86 \* 86 mm zu installieren
- Radio Frequency : 2.4GHz
- Wasserschutz: IP20

## 6 Technische und elektrische Spezifikationen

Das Gerät darf nicht außerhalb der technischen oder elektrischen Spezifikationen betrieben werden!

- Eingangsspannung: 100V – 240V (AC)
- Stromstärke: 1.8 A max.
- Maße(L x B x H): 45.5 x 45 x 20.3mm

Kompatible Lasttypen			
Symbol	Typ	Maximale Last	Bemerkungen
	Dimmbare LED-Leuchten	200W @ 220V 100W @ 110V	Aufgrund der Vielzahl von LED-Lampendesigns hängt die maximale Anzahl von LED-Lampen beim Anschluss an den Dimmer weiter vom Leistungsfaktor ab.
	Dimmbare LED-Treiber	200W @ 220V 100W @ 110V	Die maximal zulässige Anzahl von Treibern beträgt 200 W geteilt durch die Nennleistung des Typenschildes.
	Glühlampen, HV-Halogenlampen	400W @ 220V 200W @ 110V	
	Niederspannungshalogenbeleuchtung mit elektronischen Transformatoren	200W @ 220V 100W @ 110V	

## 7 Abmessungen [mm]

- Entnehmen sie die Abmessungen des Geräts aus Abschnitt 6 „Technische und elektrische Spezifikationen“

## 8 Anschlussplan



Beachten Sie unbedingt den Anschlussplan!

Ein falsches Anschließen des Gerätes kann zur Beschädigung oder Zerstörung des Gerätes oder der angeschlossenen Geräte führen!

Verwenden Sie ausschließlich zum Gerät passende Netzteile (siehe elektrische Spezifikationen)!

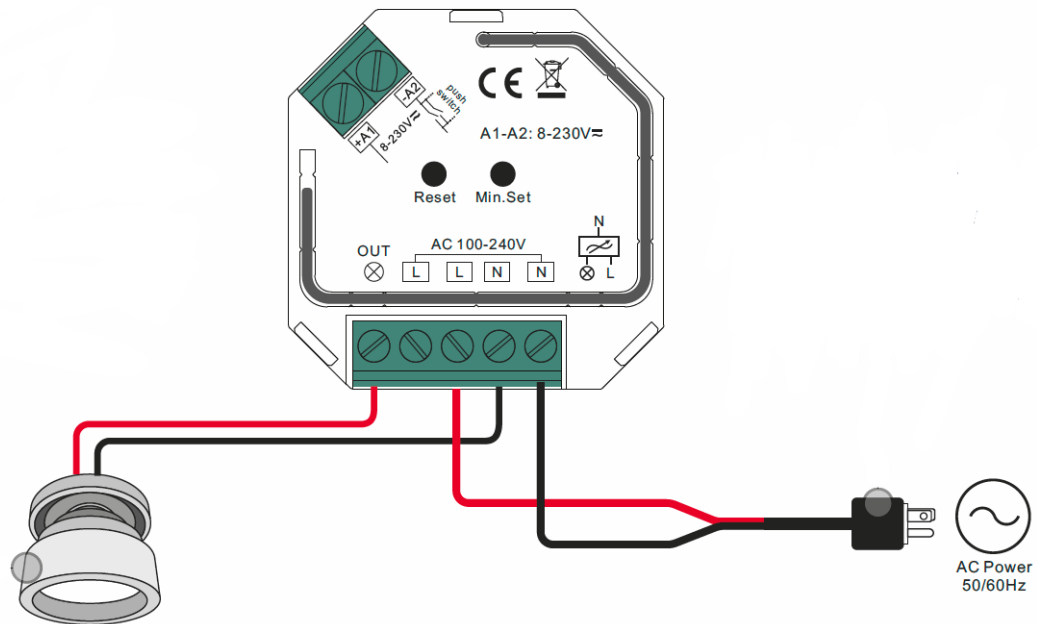


Schließen sie an die Anschlussklemmen nur die dafür vorgesehenen Geräte an! Das Anschließen nicht kompatibler Geräte kann zur Beschädigung oder Zerstörung des Controllers oder der angeschlossenen Geräte führen!

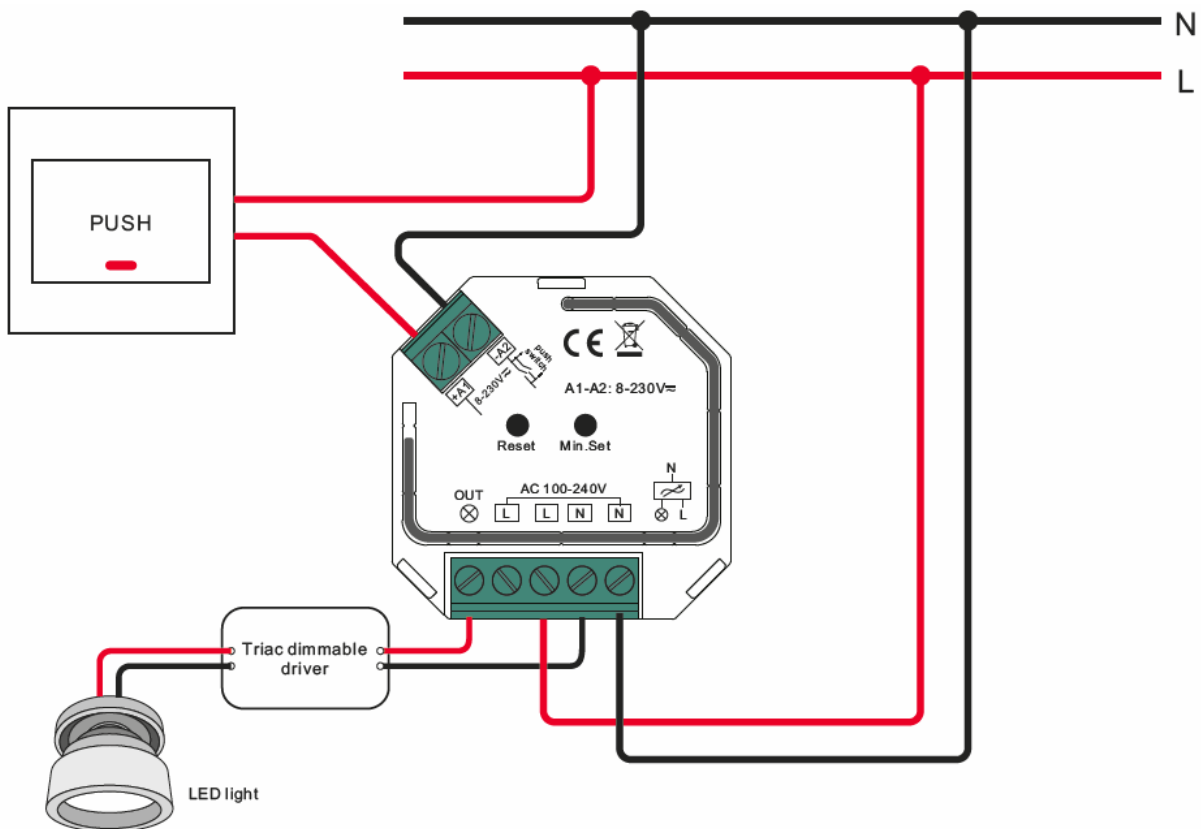
Verbinden Sie die zu steuernden Geräte über geeignete Datenkabel mit dem Gerät. Achten Sie je nach BUS-Art auf eine dementsprechende Terminierung des Busses.

Verkabeln Sie die Geräte nur dann, wenn sich das Gerät im ausgeschalteten Zustand befindet. Benutzen Sie für alle Verbindungen hochwertige Kabel, welche möglichst kurz sein sollten. Verlegen Sie die Kabel so, dass sich keine Stolperfallen bilden.

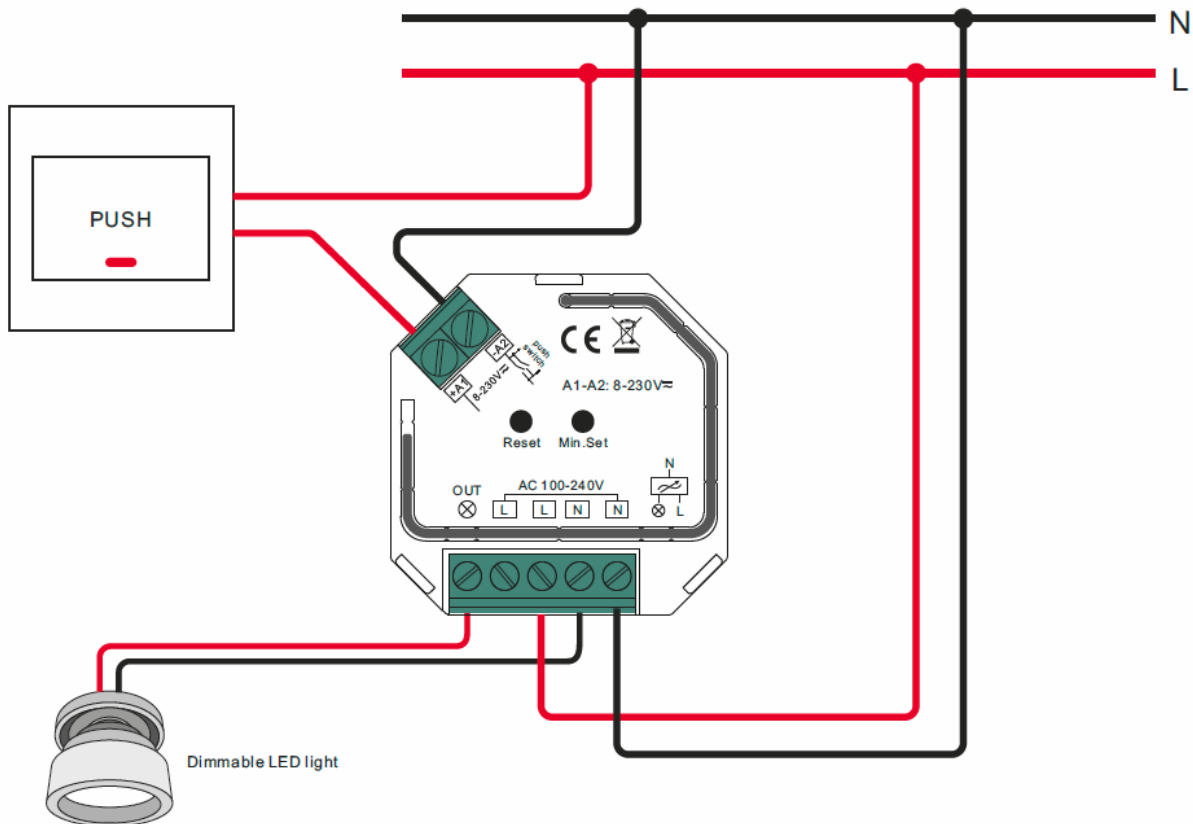
Ohne Taster:



(Mit triac dimmbarem Treiber):



Mit dimmbarem LED-Licht:



## 9 Installation & Inbetriebnahme

Aufgrund der statistischen Ausfallrate elektronischer Produkte benötigen Anlagen mit elektronischen Betriebsgeräten, wieder aufladbaren Notlichtbatterien und LED-Lichtquellen eine regelmäßige Wartung. Daher ist jederzeit ein problemloser Zugang zu den Produkten zu gewährleisten. Bei der Installation des Produkts sind die Anforderungen einer einfachen Wartung zu berücksichtigen, um die Wartungskosten zu begrenzen. Wenn ein einfacher Austausch nicht frühzeitig berücksichtigt wird, ist der Endkunde über die zukünftigen zusätzlichen Kosten zu informieren, die im Zusammenhang mit einer Standardwartung auftreten können.

Vor der Installation überprüfen Sie bitte das Gerät auf evtl. Beschädigungen. Sollten Sie Mängel feststellen, benutzen Sie das Gerät bitte nicht und setzen Sie sich mit Ihrem Händler in Verbindung.

Bewahren Sie die Verpackung auf. Um das Gerät bei Transport und Lagerung optimal vor Erschütterungen, Staub und Feuchtigkeit zu schützen, benutzen Sie die Originalverpackung oder eigene, besonders dafür geeignete Transport- bzw. Lagerungsverpackungen.

Stellen Sie sicher, dass die Montage den Normen und Vorschriften in Ihrem Land entspricht.

Während der Installation müssen die anzuschließenden Geräte ausgeschaltet sein.

Bitte installieren Sie das Gerät nach folgenden Schritten:

1. Montieren Sie das Gerät
2. Verkabeln Sie das Gerät (siehe Kapitel „Anschlussplan“)
3. Kontrollieren Sie alle angeschlossenen Kabel auf eine ordnungsgemäße Zugentlastung
4. Bestromen Sie das Netzteil.

5. Nehmen Sie alle angeschlossenen Geräte in Betrieb
6. Überprüfen Sie das Gerät auf Funktion.

## 10 Betrieb

### 10.1 Gerät zu einem ZigBee Netzwerk hinzufügen

1. Verdrahtung gemäß Anschlussplan korrekt durchführen.
2. ZigBee-Netzwerk-Pairing über eine Bridge oder Hub (zu einem ZigBee-Netzwerk hinzufügen)
3. Entfernen Sie das Gerät aus dem vorherigen ZigBee-Netzwerk, falls es bereits hinzugefügt wurde. Andernfalls wird das Pairing durchgeführt. Bitte lesen Sie den Teil "Manuelles Zurücksetzen auf Werkseinstellungen (10.3)".
4. Wählen Sie auf Ihrer ZigBee-Bridge- oder Hub-Schnittstelle ein Beleuchtungsgerät aus und wechseln Sie in den Pairing-Modus.
5. Schalten Sie das Gerät wieder ein, um es in den Netzwerkkopplungsmodus zu versetzen (angeschlossenes Licht blinkt zweimal langsam). Sie haben 15 Sekunden Zeit, andernfalls wiederholen Sie den Vorgang.
6. Das angeschlossene Licht blinkt erst 5 mal und anschließend leuchtet es dauerhaft, dann wird das Gerät in Ihrem Controller (Hub Schnittstelle) angezeigt und sie können es mit der Schnittstelle steuern.

### 10.2 Touchlink aktivieren um eine ZigBee Fernbedienung hinzuzufügen

1. Methode 1: Drücken Sie vier mal kurz die Prog-Taste (oder trennen sie das Gerät kurz von der Stromversorgung) um die Touchlink-Inbetriebnahme sofort zu starten. Sie haben 180 Sekunden Zeit.  
Methode 2: Trennen sie das Gerät von der Stromversorgung. Die Inbetriebnahme des Touchlinks beginnt nach 15 Sekunden, wenn es nicht zu einem ZigBee-Netzwerk hinzugefügt wurde. Sie haben 165 Sekunden Zeit. Oder es startet sofort, wenn es bereits zu einem Netzwerk hinzugefügt wurde. Sie haben 180 Sekunden Zeit.
2. Halten Sie die Fernbedienung oder das Touchpanel in einem Radius von maximal 10cm mit dem zu verbindenden ZigBee Controller.
3. Stellen sie die Fernbedienung oder Das Touchpanel auf Touchlink-Inbetriebnahme.
4. Auf der Fernbedienung muss eine Anzeige für eine erfolgreiche Verbindung angezeigt werden, die angeschlossenen Leuchtmittel blinken zweimal.

Hinweis:

- 1) Direkte TouchLink Verbindung (beide nicht zu einem ZigBee-Netzwerk hinzugefügt), jedes Gerät kann mit 1 Fernbedienung verbunden werden.
- 2) TouchLink Verbindung nachdem beide zu einem ZigBee-Netzwerk hinzugefügt wurden, dann ist es möglich bis zu 30 Fernbedienungen einzulernen.
- 3) Fügen Sie für Hue Bridge und Amazon Echo Plus zuerst die Fernbedienung und das Gerät zum ZigBee-Netzwerk hinzu danach erst zum TouchLink.
- 4) Nach der TouchLink Verknüpfung kann das Gerät über die verknüpften Fernbedienungen gesteuert werden.



### 10.3 Manuelles Zurücksetzen auf Werkseinstellungen

1. Drücken sie 5 mal kurz die „Reset“ Taste, oder schalten sie das Gerät 5 mal schnell ein und aus falls sie kein zugriff auf die „Reset“ Taste haben.
2. Die Verbundenen Leuchtmittel blinken 3 mal für das Erfolgreiche Zurücksetzen.

Hinweis:

- 1) Wenn das Gerät sich bereits auf den Werkseinstellungen befindet, wird das angeschlossene Leuchtmittel kein aufblinken durchführen.
- 2) Alle Konfigurationseinstellungen werden zurückgesetzt, nachdem das Gerät auf die Werkseinstellungen zurückgesetzt oder aus dem Netzwerk entfernt wurde.

### 10.4 Auf Werkseinstellungen Zurücksetzen über eine ZigBee-Fernbedienung (Touch Reset)

1. Schalten Sie das Gerät erneut ein, um die TouchLink-Inbetriebnahme zu starten. Sie haben 180 Sekunden Zeit, danach wiederholen Sie den Vorgang.
2. Halten Sie die Fernbedienung oder das Touchpanel in einem Radius von maximal 10cm mit dem zu verbindenden ZigBee Controller.
3. Stellen sie die Fernbedienung oder das Touchpanel auf Touch(Reset), um das Gerät zurückzusetzen. Informationen dazu finden sie im entsprechenden Handbuch zur Fernbedienung oder zum Touchpanel.
4. Auf der Fernbedienung muss eine Anzeige für ein erfolgreichen Reset leuchten, das angeschlossene Leuchtmittel blinkt 3 mal für einen erfolgreichen Reset.

Hinweis: Stellen Sie sicher, dass das Gerät bereits einem Netzwerk hinzugefügt wurde, die Fernbedienung demselben Netzwerk zugeordnet ist.

### 10.5 Such- und Bindungsmodus

1. Drücken Sie die "Reset" Taste dreimal kurz(oder schalten Sie das Gerät dreimal ein), um den Suchen und Binde Modus zu starten (angeschlossenes Licht blinkt langsam), um das Ziel(Gerät) zu finden und zu verbinden. Sie haben 180 Sekunden Zeit, danach wiederholen Sie den Vorgang.
2. Versetzen Sie die Fernbedienung oder das Touchpanel (Zielgerät) in den Such- und Bindemodus und aktivieren Sie ihn. Informationen zum Suchen und Binden des Initiators finden Sie im entsprechenden Handbuch für Fernbedienung oder Touchpanel.
3. Auf der Fernbedienung oder dem Touchpanel muss angezeigt werden, dass das Gerät daran erfolgreich gebunden ist, anschließend können sie das Gerät steuern.

### 10.6 Einlernen einer ZigBee Green Power Fernbedienung

1. Drücken Sie die "Reset" Taste viermal kurz(oder schalten Sie das Gerät viermal ein), um den Lernmodus zu starten (angeschlossenes Licht blinkt langsam), um das Ziel(Gerät) zu finden und zu verbinden. Sie haben 180 Sekunden Zeit, danach wiederholen Sie den Vorgang.
2. Setzen sie die Green Power Fernbedienung in den Lern - Verbindungsmodus, bitte beziehen sie sich auf das entsprechende Handbuch.
3. Das angeschlossene Leuchtmittel blinkt zweimal für eine erfolgreiche Verbindung. Dann können Sie das Gerät mit der Fernbedienung steuern.

Hinweis: Sie können jedes Gerät mit maximal 20 Green Power Fernbedienungen anlernen.

### 10.7 Löschen einer ZigBee Green Power Fernbedienung

1. Drücken Sie die "Reset" Taste dreimal kurz(oder schalten Sie das Gerät dreimal ein), um den Löschmodus zu starten (angeschlossenes Licht blinkt langsam), um das Ziel(Gerät) zu finden und zu verbinden. Sie haben 180 Sekunden Zeit, danach wiederholen Sie den Vorgang.
2. Setzen sie die Green Power Fernbedienung in den Lern – Verbindungsmodus, bitte beziehen sie sich auf das entsprechende Handbuch.
3. Das angeschlossene Leuchtmittel blinkt viermal für eine erfolgreiche Trennung.

### 10.8 Richten sie ein ZigBee-Netzwerk ein und fügen sie dem Netzwerk andere Geräte hinzu.

1. Drücken Sie die "Reset" Taste viermal kurz(oder schalten Sie das Gerät viermal ein), damit das Gerät ein ZigBee-Netzwerk (angeschlossenes Licht blinkt zwei mal) erstellen kann und andere Geräte erkennen und hinzufügen kann. Sie haben 180 Sekunden Zeit, danach wiederholen Sie den Vorgang.
2. Versetzen Sie ein anderes Gerät, eine Fernbedienung oder ein Touchpanel in den Netzwerkkopplungsmodus und koppeln Sie sie mit dem Netzwerk. Bitte beziehen sie sich auf das entsprechende Handbuch.
3. Sie können einfach weitere Geräte und Fernbedienungen einbinden.
4. Lernen Sie die hinzugefügten Geräte und Fernbedienungen über Touchlink ein, damit sie das angeschlossene Leuchtmittel steuern können.

Hinweis:

- 1) Jedes hinzugefügte Gerät kann mit maximal 30 Fernbedienungen verbunden werden.
- 2) Jede hinzugefügte Fernbedienung kann maximal 30 Geräte steuern.

## 11 Pflege und Wartung

Durch die Einhaltung der Pflege- und Wartungshinweise tragen Sie zu einer längeren Lebensdauer des Gerätes bei. Das Gerät ist regelmäßig zu prüfen auf:

- unbedeckte und staubfreie Lüftungsschlitze
- staubfreie Anschlussklemmen

## 12 Entsorgung



Dieses Produkt unterliegt der europäischen Richtlinie über Elektro- und Elektronik-Altgeräte (WEEE-Richtlinie - Waste Electrical and Electronic Equipment) in ihrer jeweils aktuell gültigen Fassung. Entsorgen Sie Ihr Altgerät nicht mit dem normalen Hausmüll.

Entsorgen Sie das Produkt über einen zugelassenen Entsorgungsbetrieb oder über Ihre kommunale Entsorgungseinrichtung. Beachten Sie dabei die in Ihrem Land geltenden Vorschriften. Setzen Sie sich im Zweifelsfall mit Ihrer Entsorgungseinrichtung in Verbindung.

## 13 Gewährleistung

Das Öffnen des Gerätes führt zum Verlust der Gewährleistung!

Bitte beachten Sie, dass Beschädigungen, die durch unsachgemäße Behandlung (und Änderungen) am Gerät verursacht werden, nicht unter die Garantie fallen.

Weitere Infos entnehmen Sie bitte unseren AGBs. Im Fall einer Reklamation, laden Sie bitte unser RMA-Formular herunter und senden das Gerät zu Ihrem Händler zurück.

Unsere AGBs und das RMA-Formular finden Sie unter: [www.impolux.de/downloads](http://www.impolux.de/downloads)

## 14 Service

Bei weiteren Fragen zur Montage, Betrieb oder Sicherheit des Gerätes kontaktieren Sie den Hersteller.