

# LX-11X0-HD

# LEDIMAX®

## Hochvolt-dimmbarer LED-Controller Bedienungsanleitung

### Zusammenfassung:

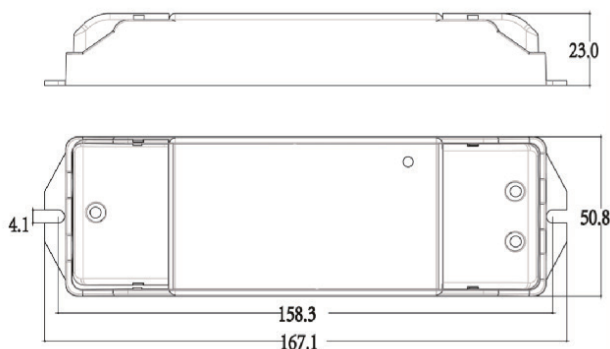
Der Ledimax LX-11X0-HD Controller dimmt mit Hilfe des Dimmsignals eines Hochvolt Dimmers die eingehende 24VDC Eingangsspannung. So lassen sich LEDs perfekt mit einem Hochvolt Dimmer dimmen ohne diesen zu belasten. Das Signal des Dimmers wird ausgewertet und dann in 24VDC PWM gewandelt. Das 24VDC Netzteil wird an Dauerspannung angeschlossen. Dieser Dimmer zeichnet sich durch stabile Leistung und hohe Qualität aus. Er kann in Gebäuden, Hotels und zu Hause eingesetzt werden.

### Merkmale:

- Triac-Dimmen, Eingangs-Dimmsignal: AC40V ~ 220V
- Unterstützt alle Triac-Dimmsysteme wie Lutron, Clipsal, Dyna lite
- Einzelkanalausgang, Ausgangsstrom 8A max
- flimmerfreie Dimmkurve
- 0-100% Helligkeitssteuerung
- Überstromschutz, Kurzschlusschutz, Übertemperaturschutz
- Status-LED zur aktuellen Statusanzeige
  - Satus-LED aus: Normalbetrieb
  - Status-LED an: Verbindungsfehler oder Überstrom, Kurzschluss, Übertemperatur

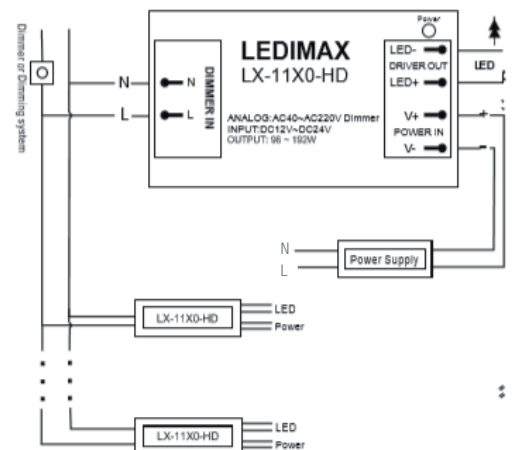
### Installationshinweise:

1. Die Installation darf nur durch eine Elektro-Fachkraft ausgeführt werden.
2. Stellen Sie sicher, dass das Gerät von der Netzspannung getrennt ist.
3. Vermeiden Sie Überlastung.
4. Vor Inbetriebnahme der Stromversorgung sollten Sie sicher stellen, dass alle Verdrahtungen der Stromversorgung korrekt sind.
5. Bitte das Gerät zur Reperatur nicht öffnen. Kontaktieren Sie bei Fehlern den Lieferanten.



### Technische Parameter:

Eingangsspannung:	DC 12-24V
Dimm Spannung:	AC 40-220V
Ausgangsstrom:	8A max
Ausgangsleistung:	12 V: 96 W max / 24 V: 192 W max
Arbeitstemperatur:	-20 ~ 50°C
Produktgröße:	167 × 52 × 24 mm (LxBxH)
Verpackungsgröße:	175 x 57 × 30 mm (LxBxH)
Netto-Gewicht:	83,5 g
Brutto-Gewicht:	114 g



### Anmerkung:

Durch den Eingang des Dimmsignals AC40V-AC230V wird der Helligkeitsausgang von 0% bis 100% und die Dimmkurve proportional zum Eingangsdimmsignal gesteuert. Wenn die Helligkeit nicht auf 0% gedimmt werden kann, prüfen Sie bitte ob der Dimmer AC40V-AC230V die niedrigste Dimmspannung erreicht.